



Revista *Márgenes*. Vol.5, No.4, Octubre-Diciembre, 2017. RNPS: 2460

¿Cómo referenciar este artículo?

Obregón-Luna, J. de J. (2017). Concentración de vinazas para usos mitigantes del impacto ambiental: minirrevisión. Revista *Márgenes*, 5(4), 83-94, octubre-diciembre. Recuperado de <http://revistas.uniss.edu.cu/index.php/margenes/issue/view/652>

TÍTULO: CONCENTRACIÓN DE VINAZAS PARA USOS MITIGANTES DEL IMPACTO AMBIENTAL: MINIRREVISIÓN

Autor: Dr. C. Ing. Joaquín de Jesús Obregón-Luna

Colaborador del Centro de Estudio de Energía y Procesos Industriales. Universidad de Sancti Spiritus "José Martí Pérez", Cuba. Correo electrónico: jobrelu@nauta.cu

RESUMEN

En el siguiente artículo fueron analizados los diseños de equipos y operaciones unitarias actuales en utilización y expansión en Latinoamérica, para la concentración de vinazas originadas de sustratos de la caña de azúcar fermentados y destilados. Se constató que se reduce considerablemente los volúmenes de este residual líquido industrial, con favorable efecto de mitigación ambiental. Las instalaciones son costosas, por lo que sus utilidades no están generalizadas aunque en crecimiento. Son recomendadas para casos específicos de destilería de alcohol que sean engorrosos: el fertirriego u otra solución de menor costo. Requiere una evaluación económica de riesgos-beneficios, que incluya la legislación ambiental y sanciones financieras por su violación en cada país y lugar. Se ofrece una caracterización de vinazas concentradas a diferentes %Brix, que se emplean para fertilizar la caña de azúcar, como combustible para generar vapor, como componente de piensos alimenticios para animales y el compost, entre otros. Por tanto, el objetivo del presente artículo fue analizar la tecnología y equipos de concentración de vinazas originadas de la producción de alcohol agrocombustible a partir de la caña de azúcar, como alternativa mitigante del impacto ambiental.

REVISTA MÁRGENES. VOL.5, NO.4, OCTUBRE-DICIEMBRE, 2017. RNPS: 2460

Palabras clave: concentración de vinazas; equipos concentradores; legislación ambiental; análisis riesgos-beneficios.

TITLE: VINASSES CONCENTRATION FOR MITIGATING USES OF THE ENVIRONMENTAL IMPACT: A MINIREVIEW

ABSTRACT

In the present article current equipment designs and unitary operations in use and expansion in Latin America were analyzed, for the concentration of vinasses originated by the fermented and distilled cane of sugar mash. It was verified that the volumes of this residual industrial liquid decreases considerably, with favorable effect of environmental mitigation. The facilities are expensive and for such reason their uses are not widespread, although they are in growth. They are recommended for specific cases of alcohol still that are difficult: the ferti-irrigation or another solution of smaller cost. It requires an economic evaluation of risks – benefits that includes the environmental legislation and financial sanctions for their violation in each country and place. A characterization of concentrated vinasses to different Brix% is provide. These vinasses are used to fertilize the sugar cane, as fuel to generate vapor, as component of nutritious fodder for animals and the compost, among others. The objective of this article is to analyze the technology and equipment the concentration of vinasses originated by alcohol agro-fuel production from the sugar cane, as an environmental impact's alternative mitigation.

Keywords: vinasses concentration; concentrator equipments; environment legislation; risk-benefits analysis.

INTRODUCCIÓN

La concentración de las vinazas es utilizada desde hace muchos años como combustible en la generación de vapor para la propia fábrica, entre otros usos, (Obregón-Luna, 2009; Obregón-Luna 2012), tecnología que mitiga el impacto ambiental. Actualmente se argumenta que si bien su utilización en fertirriego de la caña de azúcar irriga y fertiliza los suelos, tiene en contra el riesgo de contaminar el manto freático, satura los suelos particularmente en potasio lo cual fue analizado anteriormente (Obregón-Luna, 2017). Existe el peligro de originar

MINIRREVISIÓN BIBLIOGRÁFICA

violaciones de la legislación medioambiental de cada país con todos los conflictos y consecuencias que se deriven de ello; por lo que se sugiere reducir volúmenes originados y concentrarlas (Albers, 2016). También en Latinoamérica se enfatiza que pese a no ser empleada de forma generalizada, la decisión de optar por esta alternativa se justifica cuando existe una restricción ambiental a otros usos, las condiciones socioeconómicas de los pequeños y medianos productores agrícolas en áreas cercanas a la destilería de alcohol no permiten el fertirriego, la distancia para esto último que sea de más de 40 km de distancia, lo que conlleva a un análisis costos-beneficios muy localizados en un escenario específico. (Albers, 2016; Valsechi, 2007).

Por lo expuesto, el objetivo de este artículo es: analizar la tecnología y equipos de concentración de vinazas originadas de la producción de alcohol agrocombustible a partir de la caña de azúcar, como alternativa mitigante del impacto ambiental.

DESARROLLO

La concentración de las vinazas originadas en destilerías de etanol, compete en equipos y procesos tecnológicos directamente a la ingeniería química en su desarrollo histórico (Coca, 2011). En específico, a la operación unitaria de evaporación, pues se trata de extraer agua de las mismas para incrementar el contenido de sólidos solubles, entre otros (Obregón-Luna 2012). En Cuba no existe ni una instalación de este tipo, pues no posee destilerías de bioetanol grandes productoras de 100 000 L/día o más, utiliza mayoritariamente la melaza de caña y emplea el fertirriego de las vinazas como principal práctica de mitigación ambiental (Otero, Martínez-Valdivieso, & Saura, 2006). No obstante, dada su histórica masiva producción azucarera ha acumulado una rica experiencia en diseño, construcción, montaje y puesta en marcha entre otros de estaciones de evaporación múltiple efecto; así como, ha asimilado en décadas atrás otras tecnologías foráneas, que en conjunto ha permitido desarrollar la producción de levadura torula como fuente de proteína para piensos de animales, a partir de las vinazas de destilerías (Otero, Martínez-Valdivieso, & Saura, 2006). Por ello, la concentración de vinazas no representa ningún inconveniente de ser pertinente en el país. La propia experiencia en la producción azucarera muestra en los

MINIRREVISIÓN BIBLIOGRÁFICA

evaporadores múltiples, efectos continuos donde se calientan y concentran los jugos de caña: se incrustan, lo que origina tenerlos que limpiar como promedio cada 10 días de operación ininterrumpida. Por su parte, en la elaboración de las masas cocidas con evaporadores simple efecto discontinuos (tachos), se obtienen concentraciones muchos mayores hasta la cristalización de la sacarosa, sin embargo no se incrustan. La razón de este comportamiento se explica por el simple hecho de que los propios cristales de sacarosa actúan como abrasivos, principio de comportamiento aprovechado para concentrar vinazas con incorporación de cuentas de cristal o cerámica y pequeños pedazos de alambre de acero inoxidable entre otros, que actúan de forma análoga, en los calentadores empleados (Perera, 2009). Los principales diseños desarrollados a través de los años como innovaciones radicales de la ingeniería química son los de:

- Circulación por convección
- Película descendente
- Circulación forzada
- Placas o platos
- Lecho fluidizado
- Recorrido corto y película descendente
- Película ascendente
- Escurrimiento en contra flujo
- Escurrimiento en contra flujo
- Agitados
- Tubo de calentamiento del líquido en espiral o de serpentín

Los diseños no son rígidos, sino que a veces en un mismo equipo se combinan varias características de los diferentes modelos, de acuerdo a las particulares concretas del proceso tecnológico específico de que se trate.

Varias son las entidades que ofertan en el mercado equipos y tecnologías para concentrar vinazas, y se han publicado al respecto experiencias prácticas de explotación (Albers, 2016; Concha, 2006). La Figura 1 muestra un diseño particular de un calentador denominado Flubex, utilizado con estos fines en Suramérica al menos (PRAJ Industries Limited, 2011).

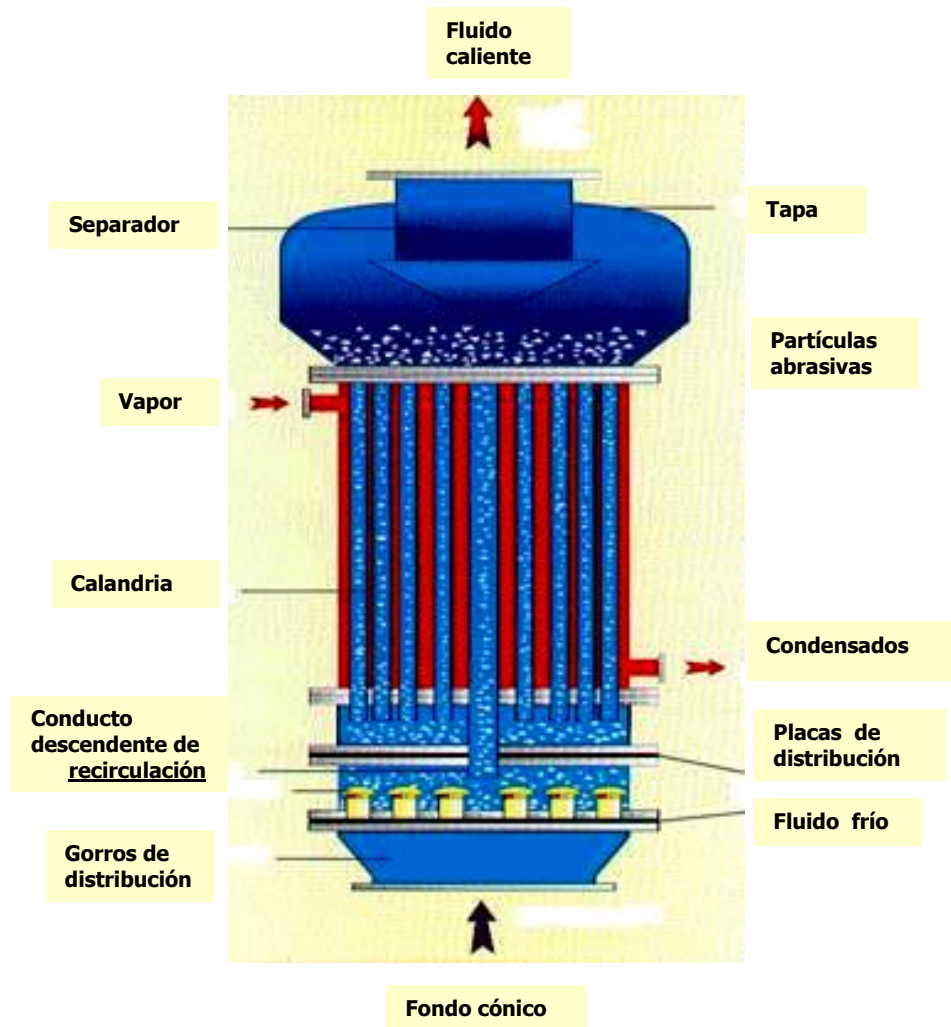


Figura 1. Calentador Flubex de lecho fluidizado

Fuente: PRAJ Industries Limited (2011)

Según el fabricante, los gorros de distribución evitan el retorno de las partículas abrasivas, que se mantienen como lecho fluidizado y recirculan por el interior de la calandria de tubos, auto limpiándolos, lo que minimiza significativamente la limpieza del equipo por otros métodos. (PRAJ Industries Limited, 2011).

Por su parte en la Figura 2 se ilustra la representación de la instalación y flujos que utiliza el Flubex (Concha, 2006). En esencia es un diseño de ingeniería química de una estación de evaporación múltiple efectos.

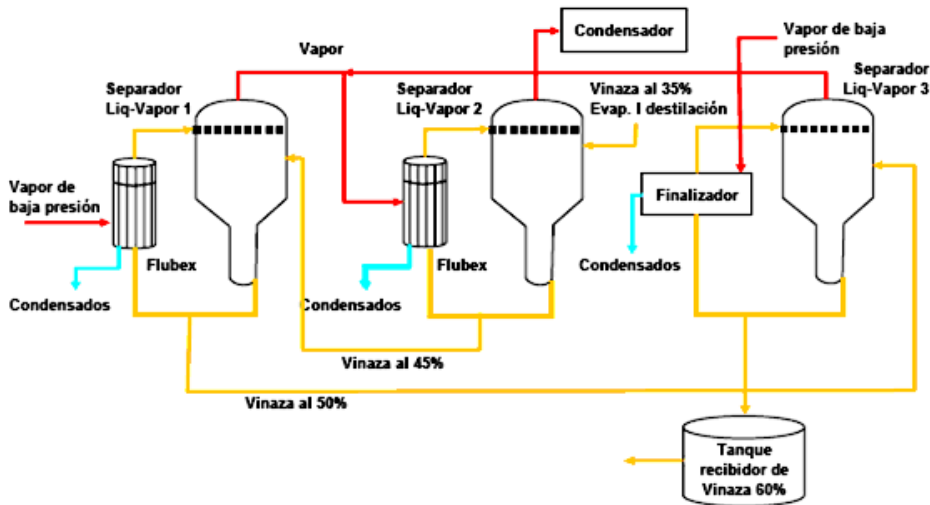


Figura 2. Diagrama representativo de instalación y flujos

Fuente: Concha (2006)

El principio de funcionamiento de la primera unidad de evaporación se representa en la Figura 3.

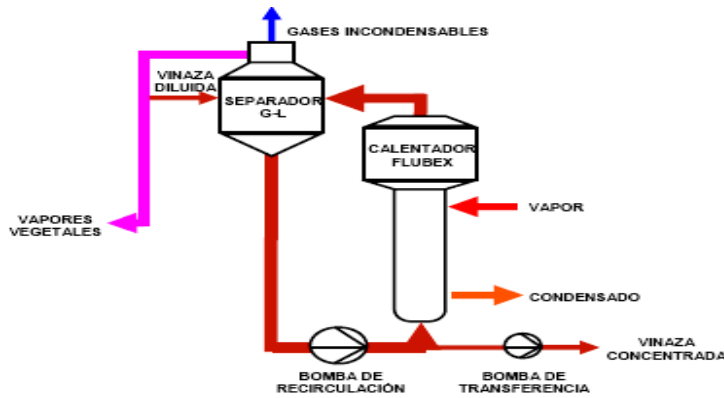


Figura 3. Bloque primario de los evaporos múltiples efectos para concentrar vinazas con calentadores Flubex

Fuente: Perera (2009)

En el esquema anterior, el calentador Flubex aumenta la temperatura a las vinazas calientes procedentes de la columna destiladora, por encima del punto de ebullición, la evaporación propiamente dicha ocurre en el separador gas-líquido (G-L), conocido en Cuba como tanque flash, de evaporación instantánea o cámara de expansión, que actúa también como desgasificador de gases incondensables. Al igual que la concentración de jugos de caña, en la concentración de vinazas se originan vapores con agua vegetales (Obregón-Luna, 2012).

MINIRREVISIÓN BIBLIOGRÁFICA

Otro diseño en explotación comercial en la propia área geográfica, es el que está constituida por evaporador de película descendente con cámara de expansión. Se argumenta que esto último minimiza las incrustaciones por sales. La Figura 4 ilustra este tipo de instalación en una destilería de alcohol, integrada al esquema energético con recuperador de calor de vinazas, entre otros.

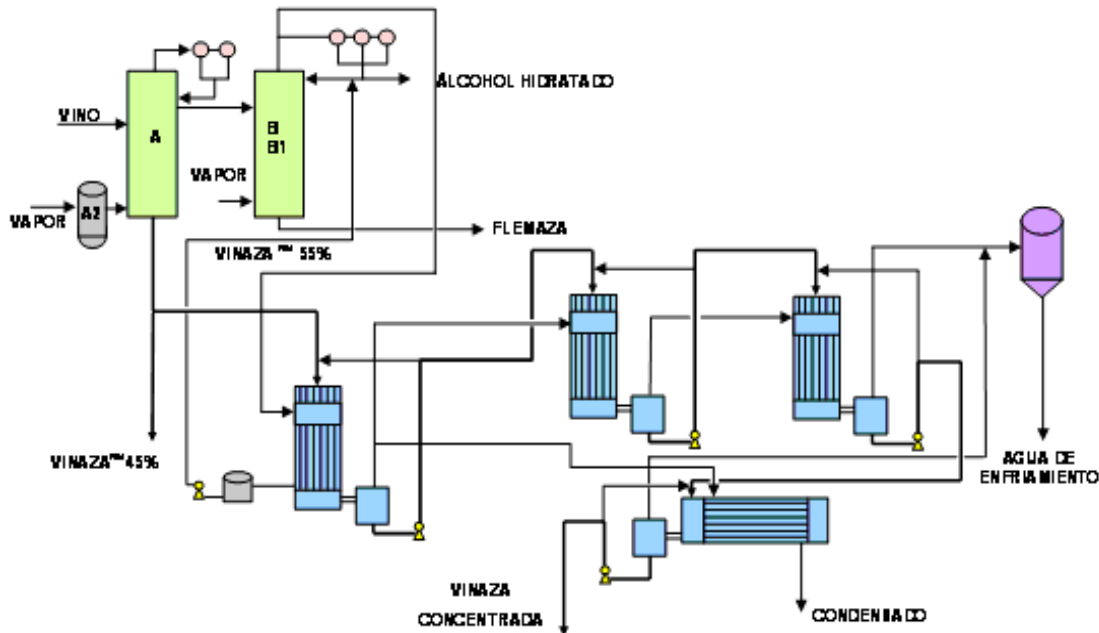


Figura 4. Concentración de vinaza con integración energética

Fuente: Albers (2016)

En los esquemas mostrados si aumentan el número de evaporadores mejora la eficiencia energética, pero se incrementan los costos de inversión y mantenimiento, independiente de la firma fabricante de los equipos. Se construyen de acero inoxidable AISI 304 o AISI 316 por lo que son instalaciones costosas Perera (2009). Sin embargo, se realizan contratos millonarios que incluyen la concentración de las vinazas (Business Wire, 2011), lo que demuestra que es una solución viable, actual de ingeniería química.

La limpieza química se ejecuta con soluciones de ácido nítrico (HNO_3) y sosa cáustica (NaOH), junto con las de tipo mecánico con agua a alta presión; todo automatizado en el lugar (*Clean In Place*, CIP), por lo que los residuales de esta limpieza requieren de adecuada disposición final sin riesgo de contaminación ambiental (Obregón-Luna, 2012).

MINIRREVISIÓN BIBLIOGRÁFICA

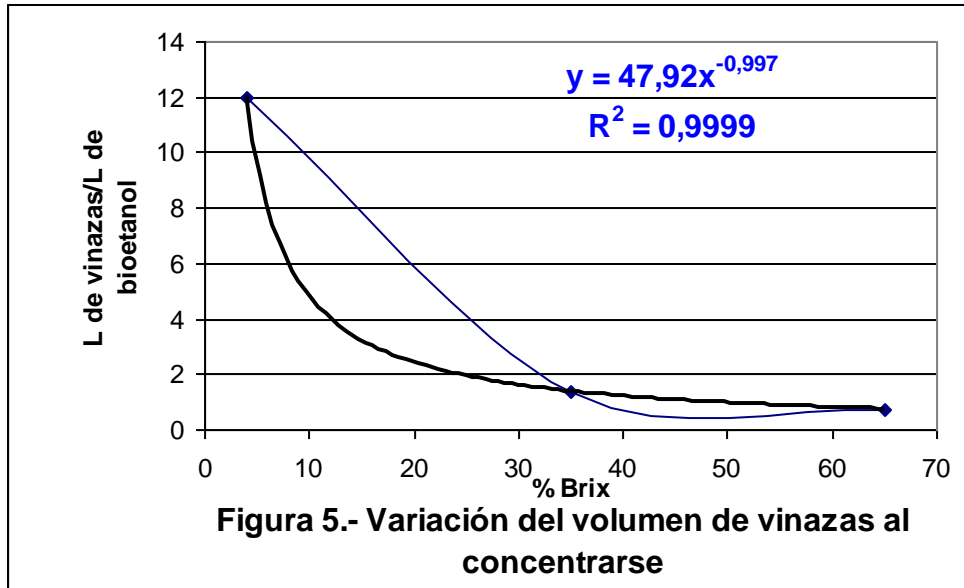
La Tabla 1 muestra una caracterización comparativa de las vinazas.

Tabla 1. Características de las vinazas normales y concentradas

Parámetro		4% Brix (normal)	35% Brix	65 % Brix
pH		4,4- 4,6	4,6- 5,0	4,6- 5,0
Temperatura	°C	80- 100	50- 60	50-60
Demanda Biológica de Oxígeno	mg/L	19 800	173 250	321 750
Demanda Química de Oxígeno	mg/L	45 000	393 750	731 250
Sólidos totales	mg/L	52 700	461 125	856 375
Sólidos solubles	mg/L	40 000	350 000	650 000
Insolubles				
Nitrógeno- N	mg/L	480- 710	4 200- 6 213	7 800- 11 538
Fósforo- P ₂ O ₅	mg/L	9- 200	79- 1750	146-3 250
Potasio- K ₂ O	mg/L	3 340- 4 600	29 225- 40 250	54 275- 74 750
Calcio- CaO	mg/L	1 330- 4 570	11 638- 39 988	21 613- 74 263
Magnesio- MgO	mg/L	580- 700	5 075- 6 125	9 425- 11 375
Sulfato- SO ₄	mg/L	3 700- 3730	32 375- 32637	60 125- 60 612
Relación Vinaza/Etanol	L/L	12,00	1,40	0,74

Fuente: Albers (2016)

La Tabla 1 evidencia la significativa reducción de los volúmenes de vinazas originadas al concentrarlas, la disminución de riesgos de afectar el medio ambiente y los sustanciales cambios de las características de macrocomposición. La estimación tentativa de valores intermedios para otros % Brix de concentración, puede realizarse por la ecuación potencial mostrada en la Figura 5.



Fuente: Elaboración propia

Otro aspecto que destaca la concentración de vinazas, es el hecho de que al haberse desarrollado de forma multidisciplinaria diferentes utilidades, varias de ellas paralelas y simultáneas; apuntan a representar una manifiesta contribución a convertir la producción de bioetanol agrocombustible, en una producción más limpia y competitiva ambientalmente, con generación de residual líquido reducido (Alonso Estrada, Garrido Carralero, Pérez Ones, & Zumalacárregui de Cárdenas, 2016) e incluso cero (Obregón-Luna, 2012). Se señala que no se encontró en la literatura citada y otras (Brown et al., 2013; Caspeta, Casillo, & Nielsen, 2015), la utilización de las vinazas concentradas como componente del sustrato a fermentar, aunque tiene potencialidades de su empleo para ensilaje como forraje para rumiantes, por fermentación anaerobia en estado sólido (Rajčáková, 2016). Los múltiples usos dados a las vinazas concentradas comprenden:

- Fertilizante rico en potasio, que se ilustra en la Figura 6.
- Suplementos de piensos para animales.
- Como combustible para combustionar en calderas de vapor, que permite cubrir las propias necesidades de la estación de concentración, más otros empleos de la destilería de alcohol si la eficiencia energética lo permite.
- Para elaborar compost.
- En la industria de la construcción.



Figura 6. Aplicación de vinaza concentrada como fertilizante

Fuente: Albers (2016)

CONCLUSIONES

La concentración de vinazas procedentes de sustratos líquidos de la caña de azúcar fermentados y destilados, constituye una forma de reducir considerablemente los volúmenes generados, no generalizada por su alto costo entre otros, aplicado en lugares socioeconómicos y topográficos específicos, que redunda con beneficios económicos y de protección al medio ambiente en las destilerías de alcohol agrocombustible. Esto ha sido posible gracias al desarrollo histórico de la ingeniería química, quien ha diseñado los equipos y procesos de concentración industrial en estaciones de evaporación múltiples efectos, para la extracción de agua por medios físicos. Su contribución actual conlleva a que la producción de este agrocombustible principalmente, se potencie dentro del marco de producciones ecológicas más limpias y por ende sostenible, lo que le brinda más competitividad. En la actualidad, las vinazas concentradas se emplean en la **REVISTA MÁRGENES. VOL.5, NO.4, OCTUBRE-DICIEMBRE, 2017. RNPS: 2460**

MINIRREVISIÓN BIBLIOGRÁFICA

fertilización de la propia gramínea y otros cultivos, compost, como combustible en la generación de vapor, de componente de piensos para animales y en materiales de la construcción; como los de más connotación práctica. En Cuba no existen instalaciones de este tipo.

REFERENCIAS BIBLIOGRÁFICAS

Albers, M. (2016). Concentração de vinhaça. Dedini/Vogelbusch. Recuperado de www.dedini.co.br

Alonso Estrada, D., Garrido Carralero, N., Pérez Ones, O. & Zumalacárregui de Cárdenas, L. (2016). Alternativas tecnológicas para reducir el volumen de las vinazas de la industria alcoholera y su tratamiento. *Revista Centro Azúcar*, 43, 70-79, enero-marzo. ISSN 2223-4861.

Brown, N. A., de Castro, P. A., de Castro, B., Savoldi, M., Buckeridge, M. S., Lopes, M. L., de Lima, S. C., Borges, E. P., Amorin, H. V., Goldman, M. H. S., Bonatto, D., Malavazi, I., & Goldman, G. H. (2013). Transcriptional profiling of Brazilian *Saccharomyces cerevisiae* strains selected for semi-continuous fermentation of sugarcane must. *FEMS Yeast Res*, 13(3), 277-290. doi: 10.1111/1567-1364.12031

Business Wire. (2011). *Praj recibe contrato por 22 millones de dólares*. Recuperado de www.businesswire.com/news

Caspeta, L., Casillo, T., & Nielsen, J. (2015). Modifying Yeast Tolerance to Inhibitor Conditions of Ethanol Production Processes. *Frontiers in Bioengineering and Biotechnology*, 3(184), 1-15, November. doi: 10.3389/fbioe.2015.00184.

Coca, J. (2011). Retos de la ingeniería química: procesos sostenibles. *Revista Ingeniería Química*, (500), Diciembre. ISSN 0210-2064. España: Editorial Alción S.A.

Concha, A. M. (2006). *Experiencia en el arranque de una planta de alcohol carburante. Mitigación ambiental viable por su empleo en fertirriego de la gramínea*. Jornada Internacional CYTED Cali, Colombia.

Obregón-Luna, J. J. (2009). *Vinazas de sustratos fermentados y destilados de caña de azúcar: estado del arte de utilidades*. Recuperado de <http://www.monografias.com/trabajos71/vinazas-sustratos-fermentados-cana-azucar/vinazas-sustratos-fermentados-cana-azucar.shtml>

MINIRREVISIÓN BIBLIOGRÁFICA

Obregón-Luna, J. J. (2012). *Manual del bioetanol de la caña de azúcar*. Proyecto autofinanciado en ejecución y revisión. Universidad de Sancti Spíritus “José Martí Pérez”, Cuba.

Obregón-Luna, J. J. (2017). Recirculación industrial de vinazas al proceso fermentativo alcohólico para reducir volúmenes e impacto ambiental: minirrevisión. *Revista Márgenes*, 5(3), julio-septiembre. RNPS: 2460.

Otero, M., Martínez-Valdivieso, J. & Saura, G. (2006). Las vinazas de destilería: ¿Un subproducto de la producción de etanol más que un residual? 49 Congreso de la Asociación de Técnicos Azucareros de Cuba. Mesa Redonda. Presentación Power Point.

Perera, J. G. (2009). *Concentración y Combustión de Vinazas*. Argentina: Ministerio de Gobierno y Justicia de la Provincia de Tucumán. Secretaría de Estado de Gobierno y Justicia - Subsecretaría de Asuntos Técnicos. Recuperado de

http://www.tucuman.gov.ar/varios/proyecto_concetracion_y_combustion_de_vinazas.php

PRAJ Industries Limited. (2011). *ECOVAP - FB* Fluidized Bed Evaporator*. India. Recuperado de <http://www.praj.net/>

Rajčáková, L. (Editora). (2016). *Proceedings of 17th International Conference FORAGE CONSERVATION*. Slovak University of Agriculture Nitra. ISBN: 978-80-89418-46-6.

Valsechi, O. (2007). *Manejo de vinaza en Brasil: experiencias y lecciones aprendidas*. Seminario de Vinazas Usos y Tratamientos. Guatemala. Recuperado de www.cca.ufscar.br

Recibido: 29/08/2017

Aceptado: 22/09/2017